

### Scasso installazione troppopieno

*Overflow installation cutting*

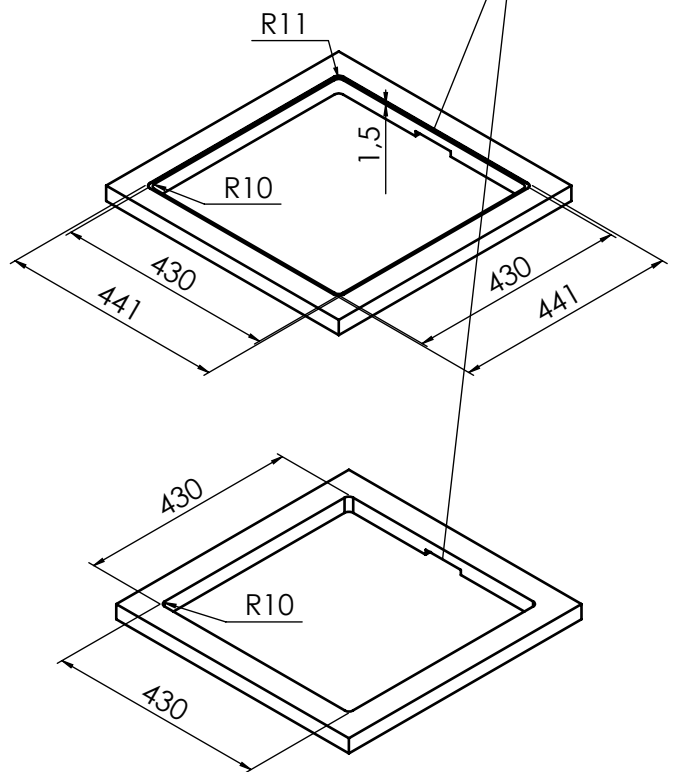
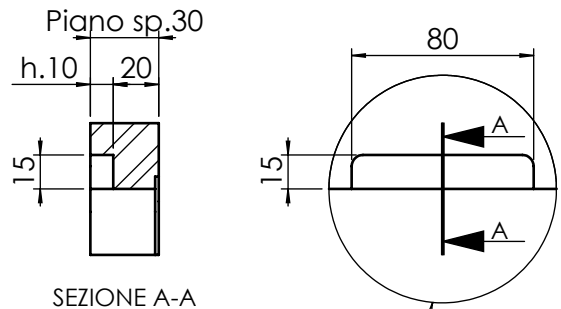
**Piano spessore 20 mm - h.0**

*Plan thickness 30 mm - h.10 mm*

**Piano spessore 40 mm - h.20 mm**

*Plan thickness 50 mm - h.30 mm*

**Piano spessore 60 mm - h.40 mm**



### Installazione filotop

foro incasso: 430x430 R10 mm

abbassamento filotop:

441x441x1,5 R11 mm

base 500 mm

*Flush installation*

*built-in fitting hole:*

430x430 R10 mm

*filotop lowering:*

441x441x1,5 R11 mm

*cabinet 500 mm*

### Installazione slim

foro incasso:

430x430 R10 mm

base 500 mm

*Flat-mounted installation*

*built-in fitting hole:*

430x430 R10 mm

*cabinet 500 mm*

### Installazione sottotop

foro sottotop: 400x400 R12 mm

n°8 fori  $\varnothing$  10 mm prof. 15 mm base 600 mm

*Undermounted installation*

*undertop fitting hole: 400x400 R12 mm*

*n°8 holes  $\varnothing$  10 mm depth 15 mm cabinet 600 mm*

