

## Scasso installazione troppopieno

*Overflow installation cutting*

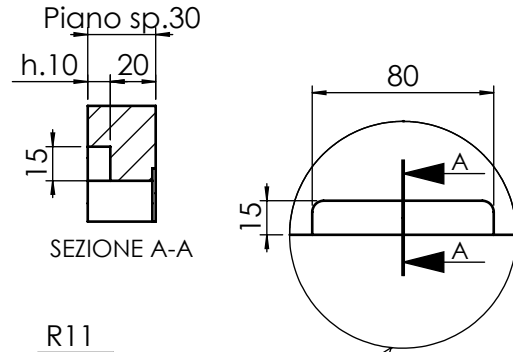
**Piano spessore 20 mm - h.0**

*Plan thickness 30 mm - h.10 mm*

**Piano spessore 40 mm - h.20 mm**

*Plan thickness 50 mm - h.30 mm*

**Piano spessore 60 mm - h.40 mm**



## Installazione filotop

foro incasso: 735x430 R10 mm

abbassamento filotop:

746x441x1,5 R11 mm

base 800 mm

*Flush installation*

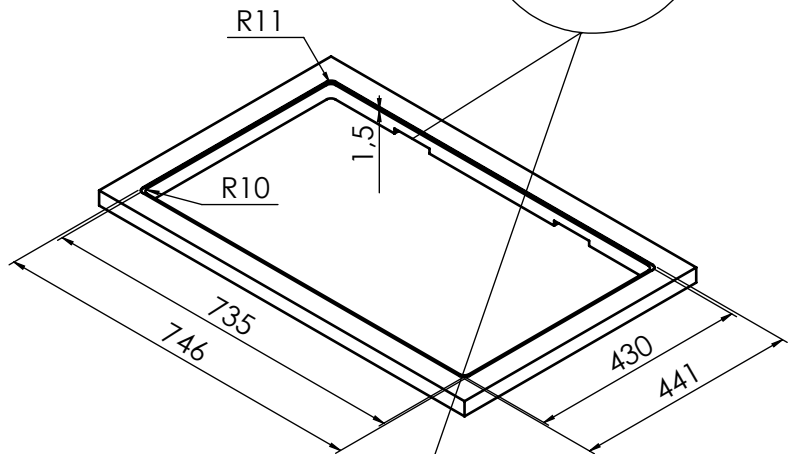
*built-in fitting hole:*

735x430 R10 mm

*filotop lowering:*

746x441x1,5 R11 mm

*cabinet 800 mm*



## Installazione slim

foro incasso:

735x430 R10 mm

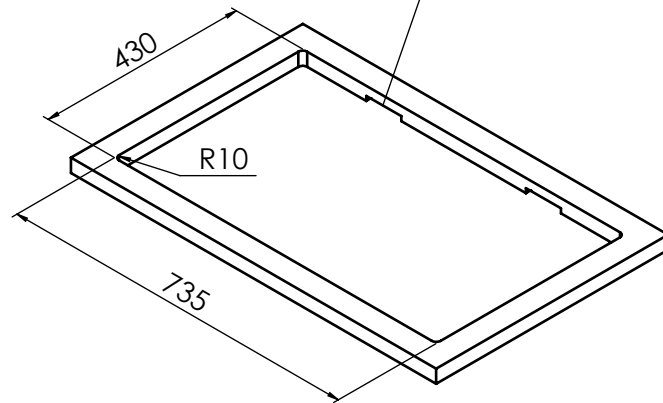
base 800 mm

*Flat-mounted installation*

*built-in fitting hole:*

735x430 R10 mm

*cabinet 800 mm*



## Installazione sottotop

foro sottotop: 705x400 R12 mm

n°10 fori  $\varnothing$  10 mm prof.15 mm base 900 mm

*Undermounted installation*

*undertop fitting hole: 705x400 R12 mm*

*n°10 holes  $\varnothing$  10 mm depth 15 mm cabinet 900 mm*

